



НАШ ТРУД - ВАШЕ БЛАГОПОЛУЧИЕ



Адрес: Россия, 153043, г. Иваново,  
ул. Коллективная, 3Б  
тел.: 8-800-775-80-50  
e-mail: info@profdst.ru  
www.profdst.ru

РУКОВОДСТВО ПО ЭКСПЛУАТАЦИИ (ПАСПОРТ)  
**КОВШИ «ОБРАТНАЯ ЛОПАТА»  
ДЛЯ ЭКСКАВАТОРНОЙ ТЕХНИКИ**

Сертификат соответствия:  
№ РОСС RU.32766.04ПГС0.OC02.00542

Срок действия:  
с 16.01.2024 г. по 15.01.2027 г.



Сертификат соответствия требованиям  
ГОСТ Р ИСО 9001:  
№ FSK.RU.0002.F00019406

Срок действия:  
с 18.01.2022 г. по 18.01.2025 г.



## 1 ОПИСАНИЕ И РАБОТА

### 1.1 Основные сведения об изделии

Наименование изделия	<b>Ковш «обратная лопата» для экскаваторной техники</b>
Тип ковша	стандартный GP <input type="checkbox"/>
	усиленный HD <input type="checkbox"/>
	скальный RD <input type="checkbox"/>
	скальный усиленный RDH <input type="checkbox"/>
	скальный сверхусиленный RDX <input type="checkbox"/>
	скальный сверхусиленный EXTRA RDE <input type="checkbox"/>
	планировочный DC исп.«s» <input type="checkbox"/>
	планировочный DC исп.«d» <input type="checkbox"/>
	планировочный DC исп.«sN» <input type="checkbox"/>
	планировочный DC исп.«dN» <input type="checkbox"/>
	траншейный TB <input type="checkbox"/>
	профильный TR <input type="checkbox"/>
просеивающий GR <input type="checkbox"/>	
Модель / каталожный номер	
Совместимость с базовой машиной	
Серийный номер / заводской номер	
Объем (SAE), м <sup>3</sup>	
Масса, кг, ± 3%	
Документ на изготовление	ТУ 28.22.20-004-98126129-2021, конструкторская документация
Назначение	Ковш «обратная лопата» для экскаваторной техники массой от 12 т до 60 т предназначен для разработки различного грунта. Применяются при копании котлованов, траншей, при планировании откосов и отсыпке насыпей, добычи полезных ископаемых и погрузочных работ.
Материал основных деталей, стандарт	Сталь 09Г2С ГОСТ 19281; S690QL, НТ360, НВ400 (НВ450, НВ500) EN 10204-3.1
Климатическое исполнение изделия по ГОСТ 15150, значение температуры воздуха при эксплуатации, °С	У1, от минус 40 до плюс 40
Предприятие-изготовитель	ООО «Профессионал» Адрес: Россия, 153043, г. Иваново, ул. Коллективная, 3Б Контакты: тел. 88007758050, www.profdst.ru

Инв. № подл.	Подпись и дата.
В зам. инв. №	Инв. № дубл.
Подпись и дата.	

Изм.	Лист	№ докум.	Подп.	Дата

**ВНВ1-01.РЭ(ПС)**

Лист

1

## 1.2 Устройство и работа

1.2.1 Базовая машина обеспечивает функционирование ковша, как основного рабочего оборудования.

1.2.2 При работе ковшом «обратной лопаты» грунт копают в направлении к экскаватору. Это является наиболее универсальным рабочим оборудованием, поскольку обеспечивает высокую точность позиционирования ковша, как относительно грунта, так и транспортного средства, в которое производится погрузка, тем более в сочетании с гидроприводом. Широко используется также быстросъемный механизм, устанавливающий между рукоятью и ковшом, который приводится в действие либо гидроцилиндром, либо управлением из машины, либо вручную.

1.2.3 В зависимости от типа применяемых приводов машины рабочий цикл ковша «обратной лопаты» различается.

Как правило, устанавливается ковш на опорную поверхность и для лучшего его наполнения и отрыва взятого груза от основной массы материала, разворачивают кверху. Поднимают стрелу и рукоять на высоту, обеспечивающую проход ковша над кузовом транспортного средства с учетом поворота при выгрузке, поворачивают и разгружают ковш.

1.2.4 Общие виды ковшей «обратная лопата» производства ООО «Профессионал» представлены в таблице 1, которые несут исключительно информационный характер, не определяя полноту конструкции данного изделия.

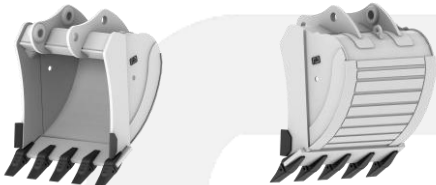
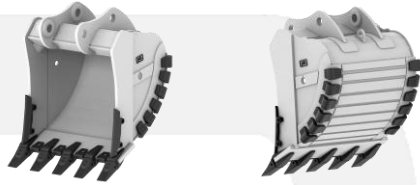
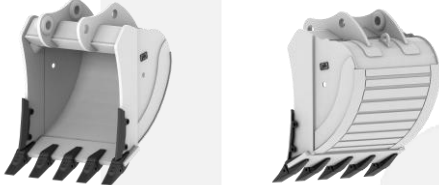
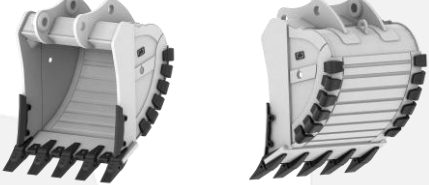
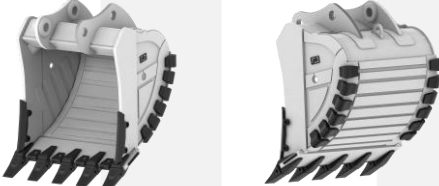

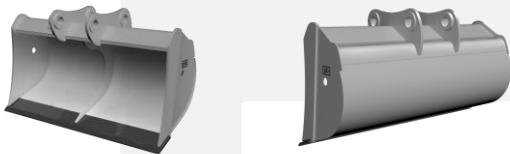
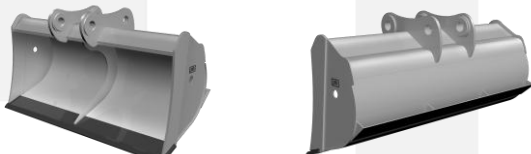

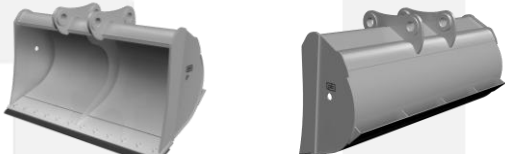
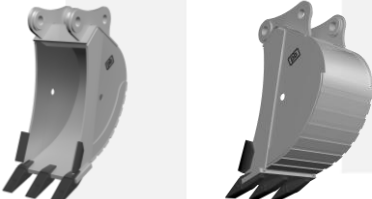
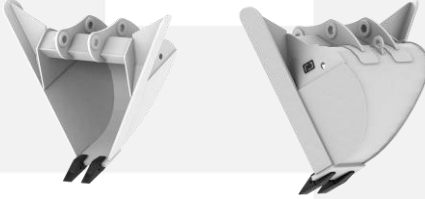

1.2.5 Ковш «обратная лопата» представляет собой сварную чашеобразную емкость, состоящую из дна, боковин, щек, ножей, адаптеров/коронок, футеровочных элементов, и проушин для крепления к машине.

1.2.6 Сменные приварные износостойчивые пластины и защитные кожухи являются расходными элементами, на которые приходится основная нагрузка.

Инов. № подл.	Подпись и дата.	В зам. инв. №	Инов. № дубл.	Подпись и дата.

					<b>ВНВ1-01.РЭ(ПС)</b>	Лист 2
Изм.	Лист	№ докум.	Подп.	Дата		

Таблица 1 – Общий вид ковша «обратная лопата»

стандартный GP		скальный RD	
			
усиленный HD		скальный усиленный RDH	
			
скальный сверхусиленный RDX		скальный сверхусиленный EXTRA RDE	
			
планировочный DC исп.«s»		планировочный DC исп.«d»	
			
планировочный DC исп.«sN»		планировочный DC исп.«dN»	
			
траншейный ТВ		профильный TR	
			
просеивающий GR			
			

Инов. № подл.	Подпись и дата.
В зам. инов. №	Инов. № дубл.
Подпись и дата.	

Изм.	Лист	№ докум.	Подп.	Дата

**ВНВ1-01.РЭ(ПС)**

### 1.3 Комплектность

1. Ковш «обратная лопата» ..... 1 шт.

2. Руководство по эксплуатации (паспорт) ВНВ1-01.РЭ(ПС)..... 1 экз.

**Пальцы соединения ковша с базовой машиной в комплект поставки НЕ ВХОДЯТ.**

### 1.4 Маркировка

1.4.1 На ковше прикреплена фирменная металлическая табличка по ГОСТ 12969 и ГОСТ 12971, которая крепится к ковшу неразборным соединением, и (или) штампованием, со следующими данными:

- наименование и (или) товарный знак изготовителя;
- наименование изделия;
- обозначение (каталожный номер) по структуре обозначения предприятия-изготовителя;
- объем, м<sup>3</sup>;
- масса, кг;
- дата изготовления и серийный/заводской номер.

1.4.2 Допускается, по решению изготовителя, указывать в маркировке дополнительную информацию для потребителя (например, штриховой код; сведения о подтверждении соответствия и др.), а также наносить на ковши определенные надписи и знаки по требованию потребителя в соответствии с заказом.

1.4.3 Транспортная маркировка ковшей по ГОСТ 14192.

Инов. № подл.	Подпись и дата.
В зам. инв. №	Инов. № дубл.
Подпись и дата.	Подпись и дата.

Изм.	Лист	№ докум.	Подп.	Дата	<b>ВНВ1-01.РЭ(ПС)</b>	Лист 4

## 2 ИСПОЛЬЗОВАНИЕ ПО НАЗНАЧЕНИЮ

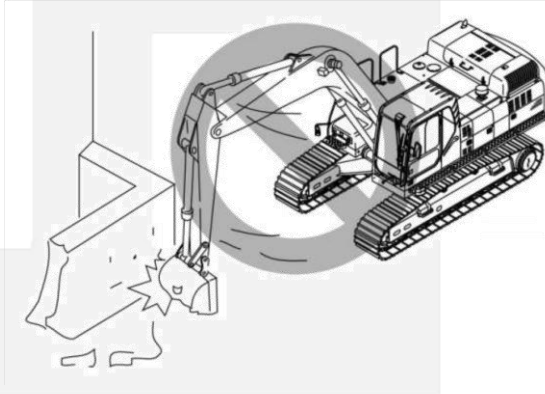
### 2.1 Эксплуатационные ограничения

2.1.1 Условия эксплуатации должны полностью соответствовать техническим требованиям данного руководства по эксплуатации, изделие не рассчитано на применение в нестандартных условиях.

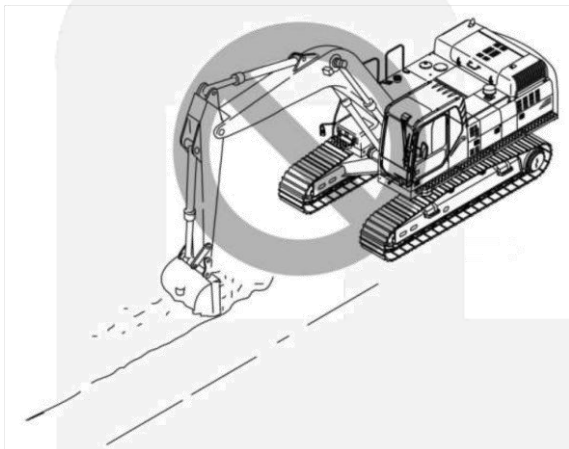
2.1.2 Не допускается превышать технические возможности ковша без согласования с изготовителем. Использовать ковш только по прямому назначению.

2.1.3 Не разрыхлять грунт путем многократных ударов зубьями (коронками) ковша, использование ковша в качестве лома запрещается.

2.1.4 Не использовать ковш для забивания свай и т.п.



2.1.5 Запрещается производить выемку грунта путем передвижения машины с углубленным в грунт ковшом.



2.1.6 Запрещается стропить груз за зубья ковша. Работа ковшом при изношенных коронках и прочих защитных элементах выше допустимого или их отсутствии не приемлема.



Инва. № подл.	Подпись и дата.
В зам. инв. №	Инва. № дубл.
Подпись и дата.	Подпись и дата.

Изм.	Лист	№ докум.	Подп.	Дата

**ВНВ1-01.РЭ(ПС)**

Лист

5

## 2.2 Подготовка изделия к использованию

### 2.2.1 Меры безопасности.

2.2.1.1 К опробованию изделия допускаются квалифицированные специалисты, имеющие право производить установку, ремонт ковша и изучившие настоящее РЭ.

2.2.1.2 При подготовке изделия и использования его по назначению необходимо соблюдать общие правила техники безопасности при грузоподъемных работах, правила пожарной безопасности и правила по охране труда.

Меры безопасности должны соответствовать техническому регламенту о безопасности машин и оборудования, а также ГОСТ 12.2.003, ГОСТ 12.3.002, ГОСТ 12.3.009, ГОСТ 12.3.020.

2.2.1.3 Места производства погрузочно-разгрузочных работ должны иметь достаточное естественное и искусственное освещение.

### 2.2.2 Правила готовности изделия к использованию.

#### 2.2.2.1 Объем и последовательность внешнего осмотра изделия:

- проверить комплектность;
- произвести внешний осмотр на отсутствие видимых недопустимых дефектов;
- проверить изделие на соответствие требованиям безопасности.

При обнаружении неисправностей принять меры к их устранению. Запрещается эксплуатировать технически неисправный ковш.

2.2.2.2 До начала производства работ необходимо выполнить монтаж ковша на базовую машину, установка которого производится согласно инструкции по эксплуатации на нее.

В основном, установка ковша на экскаватор заключается в следующем:

- базовую машину располагают устойчиво, стояночный тормоз машины включен;
- подготовить необходимые приспособления, инструмент, смазочные материалы и грузоподъемную технику, а также демонтированные детали и сборочные элементы ковша;
- непосредственно выполняется очистка внутренних поверхностей проушин кронштейна с помощью ветоши от возможных загрязнений;
- подводят рукоять машины к креплению ковша, при этом закрепляют пальцы, проверив предварительно точное совмещение с проушинами.

2.2.2.3 По завершению монтажа убедиться в правильной работе всей системы в целом, отсутствии перекоса различных узлов, каких-либо заеданий, закусываний, скрипов, течи рабочей жидкости и т.п.

Инов. № подл.	Подпись и дата.	В зам. инов. №	Инов. № дубл.	Подпись и дата.

Изм.	Лист	№ докум.	Подп.	Дата

**ВНВ1-01.РЭ(ПС)**

Лист

6

## 2.3 Использование изделия

2.3.1 Перед началом использования оборудования необходимо запустить двигатель базовой машины и постепенно увеличивать давление рабочей жидкости до достижения максимального рабочего давления, которое должно соответствовать параметрам, указанным в паспорте оборудования.

2.3.2 Ответственному персоналу предписывается постоянно держать под контролем работу ковша и при любом отклонении немедленно осмотреть и при необходимости устранить неисправность.

2.3.3 Для подъёма и перемещения ковша необходимо использовать строповочные места, указанные на рисунке 2, или применять схему строповки с подъёмным оборудованием соответствующей грузоподъёмности.

**Внимание!** В качестве стропа для подъёма ковша за проушины использовать только текстильный строп СТЛ или СТК. При использовании цепных стропов посадочные отверстия могут быть повреждены.

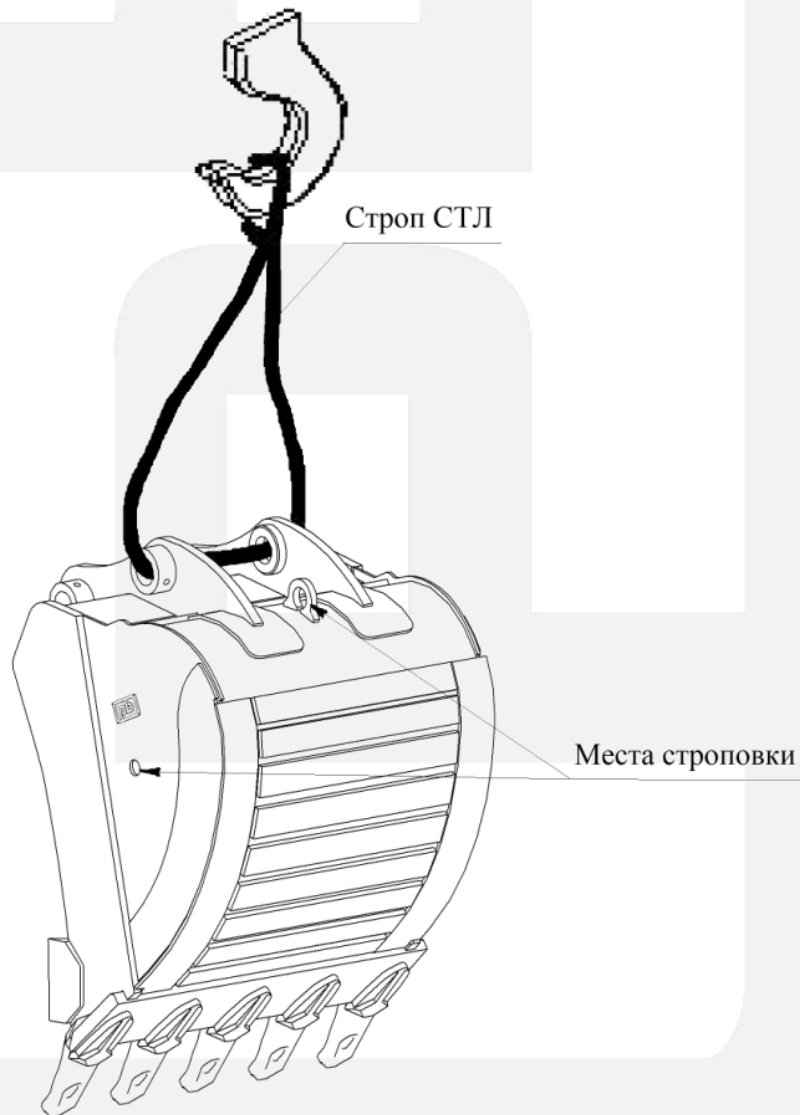


Рисунок 2 – Пример строповки ковша

Инов. № подл.	Подпись и дата.	В зам. инв. №	Инов. № дубл.	Подпись и дата.

Изм.	Лист	№ докум.	Подп.	Дата



### 2.3.4 При работе ковшом необходимо:

- обратить особое внимание на выполнение мер безопасности, предусмотренных инструкцией по эксплуатации базовой машины;
- при проведении любых работ по ремонту, демонтажу и техническому обслуживанию ковша, базовую машину необходимо заглушить;
- соблюдать особую осторожность при монтаже (демонтаже) ковша. Монтируемая (демонтируемая) часть оборудования должна либо иметь надежную опору, гарантирующую ее устойчивость как до, так и после монтажа;
- не допускать сильного загрязнения ковша при работе с липкими грунтами и вовремя его очищать. При проведении работ в зимних условиях необходимо снять замерзший слой грунта подрывом или удалить его после прогрева, подрывать замерзший слой зубьями ковша запрещается;
- держать его по направлению хода базовой машины:



### 2.3.5 Строго ЗАПРЕЩАЕТСЯ:

- находиться посторонним в рабочей зоне в радиусе 15м;



- работать с материалом, вес которого превышает грузоподъемность данного оборудования, а также выполнять работы, не соответствующие назначению машины;
- работать ковшом, если он полностью втянут, а зубья находятся на земле;
- делать резкие рывки при работе, особенно с полным ковшом, во избежание потери устойчивости и возможности опрокидывания машины;

Изн. № подл.	Подпись и дата.	В зам. инв. №	Изн. № дубл.	Подпись и дата.
--------------	-----------------	---------------	--------------	-----------------

Изн.	Лист	№ докум.	Подп.	Дата
------	------	----------	-------	------

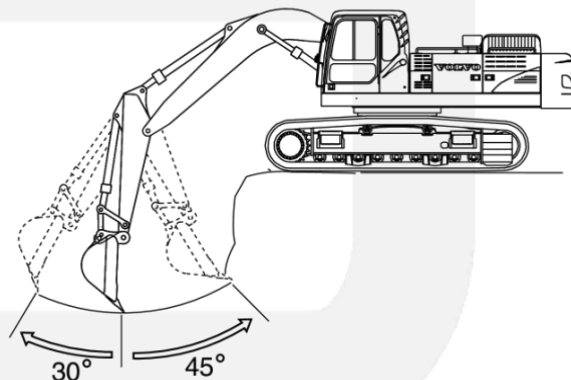
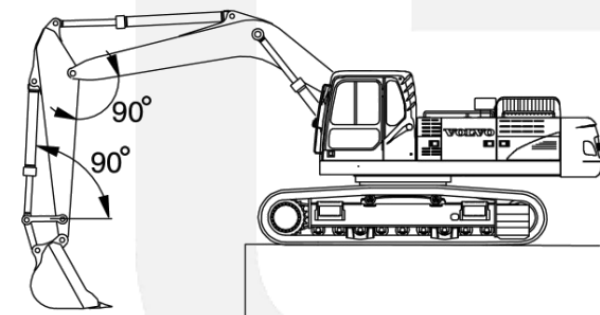


- пренебрегать расстоянием менее 2 м между задней стенкой ковша и передней стороной ходовой части базовой машины.



2.3.6 Максимальная эффективность работы гидравлики машины достигается, когда углы между гидроцилиндром ковша и его тягами, а также между гидроцилиндром рукояти и рукоятью равны  $90^\circ$ . При выемке грунта следует использовать это для повышения эффективности работы.

При выемке грунта положительное отклонение рукояти от вертикали составляет  $45^\circ$ , а отрицательное отклонение -  $30^\circ$ . Гидроцилиндром рукояти следует работать в этом диапазоне углов. Этот угол может изменяться в зависимости от глубины экскаваторных работ.



Инв. № подл.	Подпись и дата.
	Инв. № дубл.
Инв. № подл.	В зам. инв. №
	Подпись и дата.

Изм.	Лист	№ докум.	Подп.	Дата

**ВНВ1-01.РЭ(ПС)**

## 2.4 Техническое обслуживание

2.4.1 Техническое обслуживание ковша включает в себя ежесменные осмотры в начале и конце смены (ЕО) и плановое техническое обслуживание (ТО) каждые 160 часов или раз в месяц.

2.4.2 Ежедневный осмотр (ЕО) выполняется в начале и конце смены лицом, эксплуатирующим ковш, обращая внимание на внешний вид (следы коррозии, отсутствие деформаций, трещин, осмотр сварных швов, ножей на предмет их твердой фиксации и степень износа), наличие всех пальцев, осей, очистку ковша от загрязнений (удаление налипшего грунта).

Если износ защитных элементов достиг предельного состояния, необходимо произвести их своевременную замену.

2.4.3 Плановое техническое обслуживание (ТО) включает в себя работы ЕО, а также проверяется подвижность шарниров, контроль зазоров пальцев и втулок в проушинах (изношенность втулок не должна превышать 2 мм на диаметр).

2.3.4 Элементы металлоконструкций и сварные швы не должны иметь видимых изломов и трещин, вмятин металла.

Дефектом сварного шва является наличие трещин по шву или металлу элемента в околошовной зоне (на расстоянии около 20 мм по обе его стороны).

Внешними признаками трещин являются:

- нарушение целостности лакокрасочного покрытия по трещине;
- распространение коррозии вдоль трещины;
- видимое раскрытие трещины.

## 3 ГАРАНТИИ ИЗГОТОВИТЕЛЯ

3.1 Предприятие-изготовитель гарантирует соответствие изделия требованиям ТУ 28.22.20-004-98126129-2021, конструкторской документации при соблюдении потребителем условий эксплуатации, транспортирования и хранения.

3.2 Гарантийный срок на ковши – 6 месяцев с даты поставки потребителю, если в договоре на поставку не указаны другие сроки, за исключением элементов, подверженных естественному износу в процессе эксплуатации (коронки, адаптеры, фиксаторы, бокорезы, защиты, оси, пальцы, втулки, уплотнения, шайбы проставные и прочее).

3.3 Изготовитель обязуется устранять скрытые дефекты, выявленные в изделии в течение гарантийного срока или заменять отдельные детали, выявленные неисправными, надлежащего качества.

Гарантийный случай признается только после получения неисправных деталей и безотзывным оглашением экспертизы технических специалистов производителя.

3.4 При выходе из работоспособного состояния деталей ковша по вине заказчика, право на гарантийное обслуживание изделия утрачивается.

Изм.	Лист	№ докум.	Подп.	Дата	Изм.	Лист	№ докум.	Подп.	Дата

					<b>ВНВ1-01.РЭ(ПС)</b>					Лист
										10

Также гарантийные обязательства не распространяются:

- на случаи эксплуатации товара не по назначению;
- при использовании технических данных изделия, превышающих паспортные;
- на устранение скрытых дефектов, связанных с неправильной транспортировкой, несоблюдением правил по обслуживанию, эксплуатации и хранению изделия;
- на расходные материалы, подверженные естественному износу при эксплуатации (коронки, адаптеры, фиксаторы, бокорезы, пятки, футеровочные пластины, пальцы, втулки, штифты рабочих инструментов и детали их крепления);
- при коррозии изделия;
- допуском к эксплуатации изделия некомпетентных лиц, персонала, не прошедшего обучение;
- при использовании ковша на неисправных базовых машинах или неправильной установкой на нее;
- при несвоевременном техническом обслуживании или при его игнорировании;
- при незамедлительной приостановке эксплуатации изделия, когда был обнаружен дефект;
- при использовании неоригинальных запасных частей;
- при нарушении технологии замены приварных защитных элементов (коронки, футеровочных пластин, накладок, угловых и межзубьевых защит и т.п.) или несвоевременной их заменой.

**3.5 Все СВАРОЧНЫЕ и прочие работы, производимые с ковшом в течении гарантийного срока должны выполняться квалифицированными специалистами после ПИСЬМЕННОГО СОГЛАСОВАНИЯ с Поставщиком и с соблюдением технологии завода-изготовителя.**

#### 4 ХРАНЕНИЕ И ТРАНСПОРТИРОВАНИЕ

Общие требования к условиям хранения и транспортирования установлены в ГОСТ 15150.

#### 5 СВИДЕТЕЛЬСТВО О ПРИЕМКЕ НА ЗАВОДЕ-ИЗГОТОВИТЕЛЕ

Ковш «обратная лопата» серийный/заводской номер № \_\_\_\_\_ изготовлен и принят согласно требованиям ТУ 28.22.20-004-98126129-2021 и конструкторской документации, признан годным к эксплуатации.

Представитель ОТК \_\_\_\_\_ / \_\_\_\_\_ « \_\_\_\_ » 20 \_\_\_\_ г.  
(ФИО, подпись)

Инва. № подл.	Подпись и дата.
В зам. инв. №	Инва. № дубл.
Подпись и дата.	Подпись и дата.

Изм.	Лист	№ докум.	Подп.	Дата	<b>ВНВ1-01.РЭ(ПС)</b>	Лист
						11

**ОСОБЫЕ ОТМЕТКИ**

Lined area for handwritten notes.

Изн. № подл.	Подпись и дата.	В зам. инв. №	Изн. № дубл.	Подпись и дата.

Изн.	Лист	№ докум.	Подп.	Дата	<b>ВНВ1-01.РЭ(ПС)</b>	Лист
						12